

cuma
amadana

オーブトースター
Oven Toaster
CM-OT01

users manual

INDEX

安全上のご注意	1-3
各部のなまえ	4
使い方	5
ワンポイントアドバイス	6
お手入れ	7-8
修理を依頼される前に	9
仕様	9
アフターサービスについて	10
保証書	



安全上のご注意

ご使用になる前に、この安全上のご注意をよくお読みのうえ、正しくお使いください。

お読みになった後は、次にお使いになる場合にすぐにもみられるところへ大切に保管してください。

ここに表示している内容は、お使いになる方や、他の人への危害や損害を未然に防止するためのものです。

警告・注意の2つに大別してお知らせしています。いずれも安全に関する重要な内容ですので必ず守ってください。

 警告	人が死亡または重傷を負う可能性が想定される内容を示します。
 注意	人が傷害を負う可能性及び物的損害の発生が想定される内容を示します。

お守りいただく内容の種類を、絵記号で区分し説明しています。下記はその一例です。



△記号は、「警告や注意を促す」内容のもので、図の中や近くに具体的な注意内容(左図の場合は感電注意)を示します。



⊘記号は、してはいけない「禁止」内容のもので、図の中や近くに具体的な禁止内容(左図の場合は分解禁止)を示します。



●記号は、必ず実行していただく「強制」内容のもので、図の中や近くに具体的な指示内容(左図の場合は電源プラグをコンセントから抜く)を示します。

警告



分解禁止

改造はしない。また、修理技術者以外の人は、分解・修理をしない

火災・感電・ケガの原因になります。修理はお買い上げの販売店または、お客さま修理ご相談窓口にご相談ください。



禁止

子供だけで使わせたり、幼児の手の届くところで使わない

やけど・感電・ケガをするおそれがあります。



禁止

カーテンなどの可燃物の近くで使用しない

火災のおそれがあります。



コンセントを単独で

定格15A以上、交流100Vのコンセントを単独で使用する

他の器具と併用した場合、分岐コンセント部が異常発熱して発火することがあります。



禁止

受皿に油を入れて使わない

火災のおそれがあります。



ぬれ手禁止

電源プラグはぬれた手で抜き差ししない

感電やケガをするおそれがあります。



水かけ禁止

水につけたり、水をかけたりしない

感電・ショートのおそれがあります



指示

電源コードやプラグが傷んだり、コンセントの差し込みがゆるいときは使用しない

もし電源コードに損傷がある場合は、すぐにお買い上げの販売店またはお客さまご相談窓口にご相談ください。修理は必ず資格を持った人が行うこと。

警告



電源コードは束ねたり、引っ張ったり、無理に曲げたり、ねじったり、重いものを載せたり、加熱したり、加工したりしない

電源コードが破損し、感電・ショート・火災の原因になります。



プラグを抜く

お手入れの際は、必ず電源プラグをコンセントから抜く

感電やケガをするおそれがあります。



ホコリを取り除く

電源プラグの刃および刃の取付面にホコリが付着している場合はよく拭く

火災の原因になります。



指示

異常時(煙・におい等)は、使用を中止して電源プラグを抜き、お買い上げの販売店またはお客さま相談窓口にご相談ください

異常のまま運転を続けると、故障・感電・火災の原因になります。

注意



禁止

バターやジャムを塗ったパンを焼かない

パンが発火することがあります。



禁止

必要以上に加熱しない

過熱により発火することがあります。



禁止

生の魚や肉を直接焼かない

調理の油に引火することがあります。



禁止

燃えやすいものを本体の上に載せたり、本体の下に入れて使わない

火災の原因になります。



禁止

缶詰や瓶詰等を直接加熱しない

高温になり破裂したりして、やけどやケガをすることがあります。



指示

必ず、パンくずトレイをセットする

火災の原因になります。



接触禁止

使用中や使用直後は金属部に触れない

高温ですので、やけどをするおそれがあります。



禁止

調理以外の目的で使用しない

火災・やけどの原因になります。



禁止

壁や家具の近くで使わない

熱で壁や家具を傷め、変色・変形の原因になります。



禁止

使用中は本体から離れない

調理物が発火することがあります。



禁止

不安定な場所や熱に弱い敷物の上では使用しない

火災の原因になります。



指示

お手入れは冷えてから行う

高温部に触れるとやけどのおそれがあります。

△ 注意



使用後は必ずお手入れをする

指示

調理くずや油分が残ったまま調理すると、
発煙・発火のおそれがあります。



電源プラグを抜くときは、コードを 持たずにプラグを持って抜く

プラグを持つ

コードを引っ張ると、コードが破損し、感電・
ショート・火災の原因になります。



調理物が発煙・発火した場合は、 すぐにタイマーを切り、電源プラグ を抜く

指示

火災の原因になります。
炎が消えるまでとびらを開けないでください。
空気が入り、炎が大きくなります。また、とびらの
ガラスが割れることがありますので水をかけ
ないでください。



使用時以外は、電源プラグをコンセ ントから抜く

プラグを抜く

誤使用によるやけどや絶縁劣化による感電・漏電
火災の原因になります。

お願い

空焼きはしない

故障の原因になります。

紙やプラスチック製など熱に弱い容器を入れない

燃えることがあり、危険です。

アルミホイルをパンくずトレイに敷かない

故障の原因になります。

本体の天面に受皿や熱に弱い容器を置いたまま調理し ない

天面が変色したり、容器が変形する原因になります。

焼き網や受皿を他の調理器具(ガステーブルなど)に使用 しない

変形や破損するおそれがあります。

開けたとびらの上に調理物を載せない

故障やバランスを崩してとびらや本体が落下するおそれ
があります。

パンくずトレイのお手入れはこまめに行う

パン屑など食品カスがたまると発火のおそれがありま
す。

焼き網や受皿のお手入れはこまめに行う

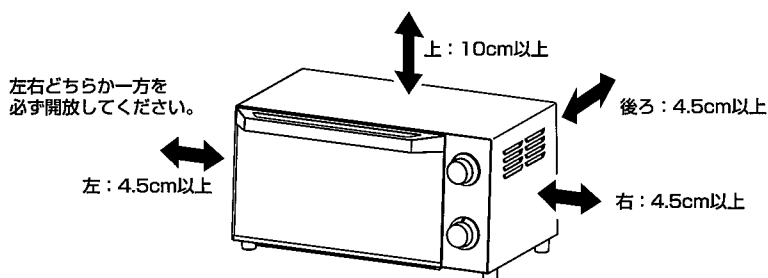
塩分・油脂分による腐食のおそれがあります。

使用場所について

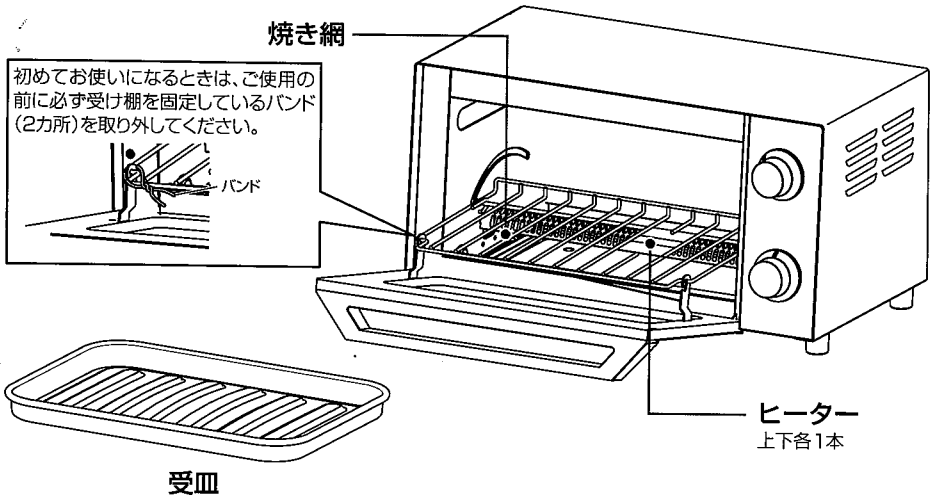
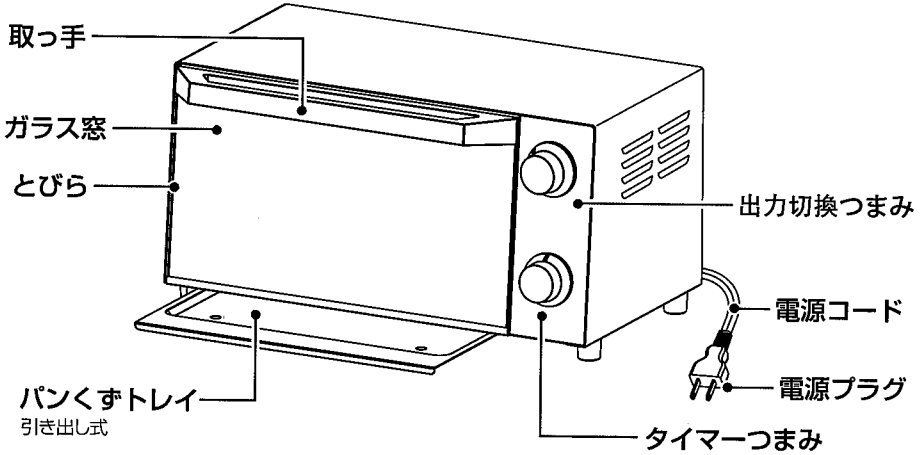
周囲の可燃物から以下の隔離距離を保つようにして使用すること(可燃物が木製の壁・家具などの場合)
火災のおそれがあります。

前方および左右どちらか一方は必ず開放してください。

ビニールクロスや樹脂製の熱に弱い壁・家具等の場合は、さらに距離を離してください。



各部のなまえ



温度センサー(サーモスタット)について

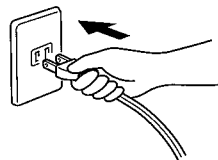
この製品には過熱を防ぐために、サーモスタット(温度調節器)がついています。調理の途中で、ヒーターが自動的に消えたりついたりしながら調理を続けます。(ヒーターが消えていても故障ではありません。)
連続で使用するときは、サーモスタットの働きにより消えたりついたりする回数が増えるため 調理時間が長くなる場合があります。

使い方

初めてお使いになるときは、においや煙が出ることがありますが、故障ではありません。ご使用にともない出なくなります。

1 電源プラグをコンセントに確実に差し込む

タイマーつまみが「0」になっていることを確認してください。



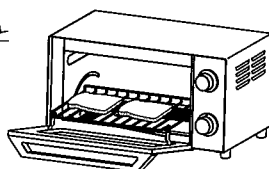
2 調理するものを入れてとびらを閉める

調理物は均等にならべてください。

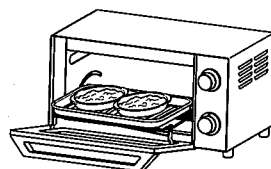
汁の出るものは、付属の受皿をご使用ください。

(調理中、受皿のそり具合で音がかかりますが、故障ではありません)

焼き網を使うとき



受皿を使うとき



受皿は必ず焼き網の上に

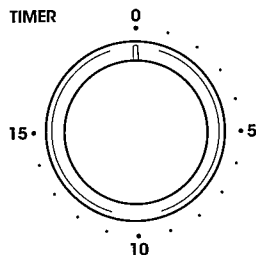
3 タイマーつまみを合わせる

1目盛は約1分です。(「5」以下でセットするときは、一度「6」以上に回してから戻してください。)

途中で切りたいときは「0」に戻してください。

※調理物の水分が本体ととびらのすき間から水蒸気となって出ることがあります。(故障ではありません。)

※調理物を必要以上に加熱したり、長時間連続使用したときは高温になり、本体の一部が変色することがあります。



4 できあがり

“チン”と音が鳴ったら調理物を取り出す。

※受皿や調理物などが高温になっていますので、やけどに十分ご注意ください。(受皿の取り出しには、ミトンなどをご使用ください)

ご使用後は、電源プラグを抜いてください。

ワンポイントアドバイス

アルミホイルを上手に使う

焦げやすいものは調理の途中で焼き色が付いてきたらアルミホイルをかぶせます。

においが出るものや油が出るもの(魚・肉など)は、アルミホイルで包み、受皿に載せて調理します。

受皿にアルミホイルを敷くと汚れにくく、お手入れが楽になります。

きりもちを調理するときは…

種類・大きさ・量により、焼け具合を見ながら調理時間を調節しましょう。

表面が焼けても内部が固い場合は、余熱のある庫内に約2~4分入れておくとやわらかくなります。

市販の冷凍食品を調理するときは…

必ず「オーブントースター用」と表示のあるものを使用し、食品パッケージ記載の調理時間を参考にしてください。

(サーモスタットの働きにより調理時間が長くなる場合があります)

電子レンジ専用の冷凍食品は発火するおそれがありますので、使用しないでください。

連続して調理するときは…

とびらを開けて約2分庫内を冷ましてください。(とびらを開けたまま次の調理の準備をするとよいでしょう)

庫内を冷ませずに連続して調理すると、サーモスタットの働きによりヒーターがつきにくく調理時間が長くなります。

お手入れ

⚠ 警告

お手入れの際は、必ず電源プラグをコンセントから抜き、本体が冷めてから行う

感電やけどうケガをするおそれがあります。

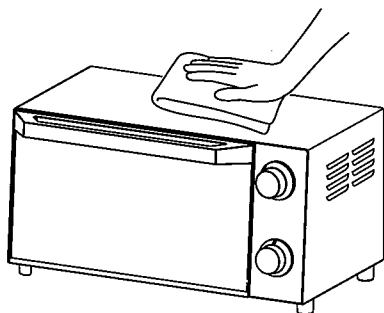
お手入れはこまめに行ってください。

ベンジン・シンナー・みがき粉・たわし類などは使わないでください。表面を傷つけたり、化学変化をおこしたりする原因になります。

本体(外側と内側)・とびら

よく絞ったやわらかい布で拭く

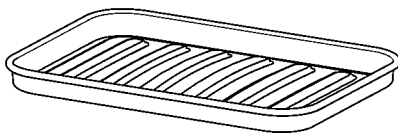
汚れが落ちにくい場合は、薄めた中性洗剤で拭き取ってください。中性洗剤を使用した後はよく水拭きをし、さらに乾いた布で拭いてください。



受皿

台所用中性洗剤を入れた水またはぬるま湯にひたして洗う

洗った後は、乾いた布で水気をよくふき取ってください。(ぬれたまま放置すると、サビが発生する原因になります。)



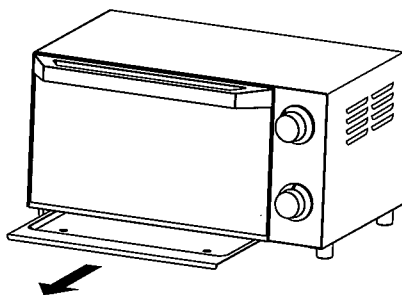
パンくずトレイ

外して水洗いする

手前に引き出して外します。(右図参照)

洗った後は、乾いた布で水気をよくふき取ってください。(ぬれたまま放置すると、サビが発生する原因になります。)

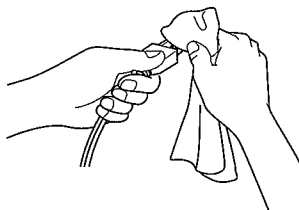
パンくずトレイは、忘れずにセット(奥にあたる位置まで)してください。



お手入れ

差し込みプラグ

乾いた布でホコリをふき取ってください。



お手入れ後の安全点検

1. 電源コードが傷んでいませんか？
2. 差し込みプラグに異常な発熱はありませんか？
3. 差し込みプラグやコンセントにホコリが付着していませんか？
4. 差し込みプラグがコンセントにしっかり差し込まれていますか？

修理を依頼される前に

故障かな、と思ったら修理を依頼される前に、下記のことを確認ください。

こんなときは	お調べいただくこと
加熱されない	電源プラグはコンセントにしっかり差し込まれていますか？ タイマーはセットしましたか？
蒸気もれる	食パンや水分が多いものを焼くと蒸気が出ることがありますが、故障ではありません。
途中でヒーターが消える ヒーターがついたり消えたりする	温度を調節するためにサーモスタットが働き、自動的にヒーターが消えたり、ついたりします。故障ではありません。

仕様

種類	オーブントースター
電源	100V 50/60Hz
消費電力	800W/450W
タイマー	15分
外形寸法	349(幅) x 224(奥行) x 185(高さ) mm
庫内寸法	250(幅) x 168(奥行) x 156(高さ) mm
質量	約2.0kg(受皿含まず)
電源コード	約1.0m

付属品

パンくずトレイ	1
受皿	1

製品の外観および仕様は、改良のため予告なく変更することがありますが、ご了承ください。
この製品は日本国内用に設計されていますので、日本国外では使用できません。FOR USE IN JAPAN ONLY.

消耗品や部品ご購入、修理に関するご相談

神田無線電機株式会社 コールセンター

フリーダイヤル  0120-66-7911

受付時間 10:00～18:00
月～金（土・日祝祭日は休み）

アフターサービスについて

製品の保証について

- 1 この製品には保証書がついています。
保証書は販売店にて所定事項を記入してお渡しいたしますので、内容をよくお読みのうえ大切に保管してください。
- 2 保証期間はお買い上げの日から1年間です。
保証期間中でも有償修理になることがありますので、保証書をよくお読みください。
- 3 保証期間後の修理は販売店にご相談ください。
修理によって機能が維持できる場合は、ご要望により有料修理いたします。

修理を依頼されるときは



- 故障のときは、ただちに使用をやめて電源プラグを抜き、お買い上げの販売店にこの製品をお持ち込みのうえ修理をお申し付けください。
- ご自分での修理はしないでください。たいへん危険です。

補修用性能部品について

- ① 補修用性能部品とは、その製品の機能を維持するために必要な部品です。
- ② 本機の補修用性能部品の最低保有期間は製造打切後5年間です。

メモ

アフターサービスについてわからないことは、お買い上げの販売店にお問い合わせください。

保証書

本書は、下記の保証規定により無料修理を行うことをお約束するものです。お買い上げの日から一年以内に万一故障が発生した場合は、本書をご提示うえお買い上げの販売店に修理をご依頼ください。保証書に所定事項の記入または販売店印がない場合は必ず販売店発行の領収書または、その他の購入年月日、店名等を証明するものを合わせてご提示ください。安全点検などのために、写しを取る可能性がある場合は、お客様にご記入いただいた保証書の写しは、保証期間内のサービス活動及びその後の安全点検のために記載内容を利用させていただく場合がございますので、ご了承ください。

オーブントースター CM-OT01

保証期間		お買い上げ日 年 月 日		お買い上げ日から1年間	
お 客 様 の ご 印 記	お名前	ふりがな		様	電話
	ご住所	〒			

販売店様へお願い

この保証書は、販売店様が所定事項を記入して効力を発するもののため、必ずご記入ください。

お買い上げ店 住所・店名	印
電話	

保証書のご使用法

- 取扱説明書、本体貼付ラベル等の注意に従って正常な使用状態で故障した場合には、無料修理いたします。
 - 保証期間内に故障して無料修理をお受けになる場合には、商品と保証書をご持参のうえ、お買い上げの販売店にご依頼ください。
 - ご転居の場合は事前にお買い上げの販売店にご相談ください。
 - 保証期間内でも次の場合には有料修理となります。
 - (イ) 使用上の誤りおよび不当な修理や改造による故障および損傷
 - (ロ) お買い上げ後の輸送落下による故障および損傷
 - (ハ) 火災、塩害、ガス害、地震、風水害、落雷、異常電圧、およびその他の天災地変などによる故障および損傷
 - (二) 保証書のご提示がない場合
 - (ホ) 保証書にお買い上げ年月日、お客様名、販売店名の記入のない場合、或るいは字句を書きかえられた場合
 - (ヘ) 故障の原因が本製品以外（電源、他の機器等）にあって、それを点検、修理した場合
 - (ト) 腐食による故障および損傷
 - (チ) 樹脂加工およびメッキの摩耗や打痕、プラスチック部品の損傷
- 保証書は日本国内においてのみ有効です。
This warranty is valid only in Japan.
- 保証書は再発行致しません。紛失しないよう大切に保管してください。

※保証書は明記した期間、条件のもとにおいて無料修理をお約束するものです。従ってこの保証書によって、お客様の法律上の権利を制限するものではありませんので、保証期間経過後の修理についてご不明の場合は、お買い上げの販売店にお問い合わせください。

※お買い上げの販売店にご持参いただくに際しての諸費用は、お客様にご負担願います。またお買い上げの販売店と当社間の運賃諸掛りにつきましては、輸送方法によって、一部ご負担いただく場合がございます。